

Halbleiterrelais
Relais à semi-conducteur
Solidstate relay

KDW3-24

D Interface-Baustein

Halbleiterrelais mit 1x Umschaltkontakt PNP, 3A, 24V=.
Die Ausgänge sind überlast- und kurzschluss fest (K).
LED Statusanzeige.

F Modul d'Interface

Relais à semi-conducteur pour 3A, 24V= PNP, avec une sortie commutante PNP.
Les contacts sont protégés contre surcharge et court-circuit (K).
DEL visualisation de l'état.

E Interface modul

Solidstate relay with 1x CO output PNP for 3A, 24V=.
The contacts are overload- and short circuit protected (K).
LED status display.



Daten bei Tu = 20°C
Dates au Tamb. = 20°C
Data at Tamb. = 20°C

3A (5A) 24V=
1mA 10V

3A (5A) 24V=
1mA 10V

3A (5A) 24V=
1mA 10V

Technische Daten

Données techniques

Technical Data

Kontakttyp
Schaltstrom / -spannung
Schaltleistung DC1
Einschaltstrom
Kontaktwiderstand
Reststrom
Ansprech- / Rückfallzeit

Type de contact
Courant / tension de coupure
Puissance de coupure DC1
Courant de démarrage
Résistance de contact
Courant résiduel I
Temps réponse / décollage

Contact type
Switching current / voltage
Switching power DC1
Peak inrush current
Contact resistance
Leakage current
Trigg. delay / release time

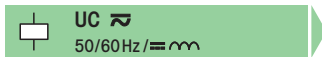
FET PNP
3A (5A) / 10-32V
...72W (160W)
20A / 20ms
<50mΩ
<100μA
<5ms

Betriebsspannung Eing. aktiv
Leistungsaufnahme Pmax

Tension de service actif
Puissance absorbée Pmax

Operation voltage active
Power consumption Pmax

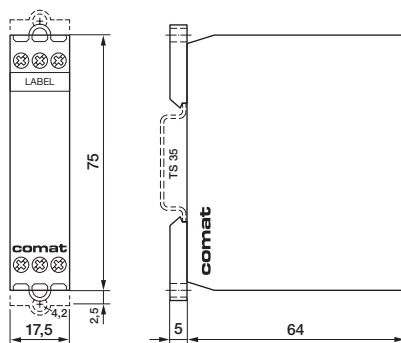
18-255V AC/DC
3-8mA / <400mW



KDW3-24/UC24-240V

Bestellbeispiel
Exemple de commande
Ordering example

Interface-Baustein
Module d'Interface
Interface module
KDW3-24/UC24-240V



Diese Ausgabe ersetzt alle früheren. Liefermöglichkeit, Irrtümer und Änderungen vorbehalten.
Cette édition remplace toutes les précédentes. sous réserve de possibilités de livraison, d'erreurs et de modifications.
This issue replaces all previous issues. Availability, errors and specifications subject to change without notice.



Kühn Controls AG

Notizen:

wollen Sie mehr darüber wissen?... dann rufen Sie uns doch mal an!: Tel: +49 (0)7082-940000
oder senden Sie uns ein Fax: +49 (0)7082-940001, oder schreiben Sie uns ein
Email: sales@kuehn-controls.de oder besuchen Sie unsere Webseite: www.kuehn-controls.de